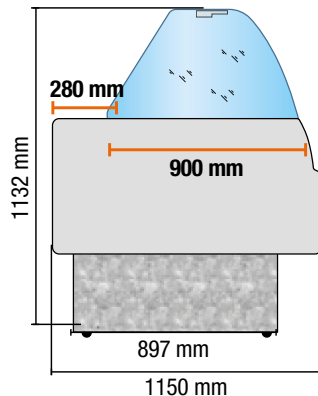
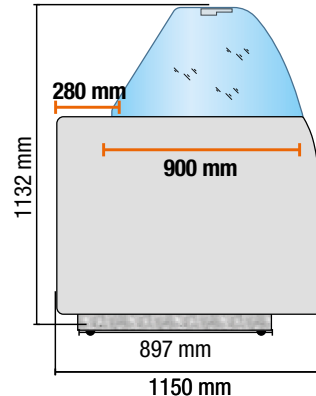


# ESPOSITORE REFRIGERATO M 1000

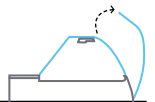
M 1000 refrigerated display



**A** Frontale + spalle alte  
High finish and side walls



**B** Frontale + spalle basse  
Low finish and side walls



## M 1000 - VC

VC Vetro curvo temperato / Curved tempered glass

**R290**  
gas

\* **R290** (A richiesta/On request)

Lunghezza comprese le spalle (spessore 40 mm cad.)  
Length including side walls (thickness 40 mm each)

Assorbimento all'avviamento (dotazione standard) **CG** con gruppo incorporato  
Starting electrical input (standard set-up) **CG** with built-in unit

Assorbimento a regime (dotazione standard) **CG** con gruppo incorporato  
Steady state electrical input (standard set-up) **CG** with built-in unit

Assorbimento elettrico (dotazione standard) **SG** senza gruppo  
Absorbed power (standard set-up) **SG** without condensing unit

Assorbimento in fase di sbrinamento (dotazione standard) **CG** con gruppo incorporato e **SG** senza gruppo / Steady state electrical input during defrosting phase (standard set-up) **CG** with built-in unit and **SG** without condensing unit

Potenza assorbita dall'illuminazione (dotazione standard)  
Lighting absorbed power (standard set-up)

Potenza assorbita dall'illuminazione (mensola intermedia)  
Lighting absorbed power (mezzanine shelf)

Superficie di esposizione  
Display surface

Potenza frigorifera per versione senza gruppo T.Evap. -10°C  
Cooling capacity for version without condensing unit Evaporator temp. -10°C

Temperatura d'esercizio  
Working temperature

Gas refrigerante  
Cooling gas

Classe climatica - Dati collaudo  
Climatic class - Testing data

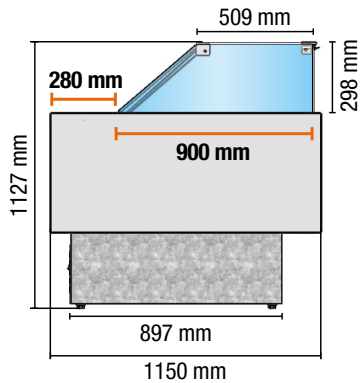
Alimentazione  
Power supply

### LUNGHEZZE / LENGTHS

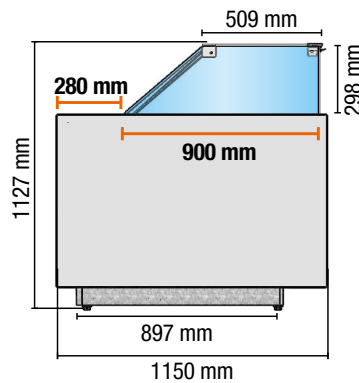
	100	125	150	187,5	200	250	300	375
	1040 mm	1330 mm	1520 mm	1955 mm	2000 mm	2480 mm	2960 mm	3830 mm
	470 W 2,87 A	470 W 2,87 A	470 W 2,87 A	715 W 4 A	750 W 4,12 A	1000 W 5,42 A	1180 W 6,47 A	1485 W 8 A
	370 W 2,52 A	370 W 2,52 A	370 W 2,52 A	600 W 3,4 A	630 W 3,60 A	780 W 4,56 A	1050 W 5,07 A	1200 W 6,81 A
	50 W 0,23 A	50 W 0,23 A	75 W 0,35 A	88 W 0,41 A	88 W 0,41 A	103 W 0,49 A	123 W 0,58 A	176 W 0,82 A
	1026 W 4,62 A	1026 W 4,62 A	1540 W 6,91 A	1600 W 7,20 A	1660 W 7,50 A	2510 W 11,54 A	2510 W 11,54 A	3180 W 13,82 A
	10 W 10W x 1PC	13 W 13W x 1PC	13 W 13W x 1PC	16 W 16W x 1PC	16 W 16W x 1PC	20 W 10W x 2PCS	26 W 13W x 2PCS	32 W 16W x 2PCS
	10 W 10W x 1PC	13 W 13W x 1PC	13 W 13W x 1PC	16 W 16W x 1PC	16 W 16W x 1PC	20 W 10W x 2PCS	26 W 13W x 2PCS	32 W 16W x 2PCS
	0,86 m <sup>2</sup>	1,12 m <sup>2</sup>	1,30 m <sup>2</sup>	1,70 m <sup>2</sup>	1,73 m <sup>2</sup>	2,16 m <sup>2</sup>	2,60 m <sup>2</sup>	3,38 m <sup>2</sup>
	530 W	650 W	795 W	990 W	1060 W	1310 W	1590 W	1985 W
	+2°C / +5°C							
	R452A - R455A - <b>R290</b> (A richiesta / On request)							
	3 - Temperatura + 25°C / Umidità relativa 60% 3 - Temperature + 25°C / Relative humidity 60%							
	220 / 240 V - 1P - 50 Hz (60 Hz A richiesta / On request)							

# ESPOSITORE REFRIGERATO M 1000

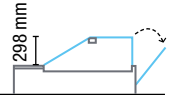
M 1000 refrigerated display



**A** Frontale + spalle alte  
High finish and side walls



**B** Frontale + spalle basse  
Low finish and side walls



## M 1000 - VD

VD Vetro dritto temperato / Straight tempered glass

**R290**  
gas

\* **R290** (A richiesta/On request)

Lunghezza comprese le spalle (spessore 40 mm cad.)  
Length including side walls (thickness 40 mm each)

Assorbimento all'avviamento (dotazione standard) **CG** con gruppo incorporato  
Starting electrical input (standard set-up) **CG** with built-in unit

Assorbimento a regime (dotazione standard) **CG** con gruppo incorporato  
Steady state electrical input (standard set-up) **CG** with built-in unit

Assorbimento elettrico (dotazione standard) **SG** senza gruppo  
Absorbed power (standard set-up) **SG** without condensing unit

Assorbimento in fase di sbrinamento (dotazione standard) **CG** con gruppo incorporato e **SG** senza gruppo / Steady state electrical input during defrosting phase (standard set-up) **CG** with built-in unit and **SG** without condensing unit

Potenza assorbita dall'illuminazione (dotazione standard)  
Lighting absorbed power (standard set-up)

Potenza assorbita dall'illuminazione (mensola intermedia)  
Lighting absorbed power (mezzanine shelf)

Superficie di esposizione  
Display surface

Potenza frigorifera per versione senza gruppo T.Evap. -10°C  
Cooling capacity for version without condensing unit Evaporator temp. -10°C

Temperatura d'esercizio  
Working temperature

Gas refrigerante  
Cooling gas

Classe climatica - Dati collaudo  
Climatic class - Testing data

Alimentazione  
Power supply

### LUNGHEZZE / LENGTHS

	100	125	150	187,5	200	250	300	375
	1040 mm	1330 mm	1520 mm	1955 mm	2000 mm	2480 mm	2960 mm	3830 mm
	470 W 2,87 A	470 W 2,87 A	470 W 2,87 A	715 W 4 A	750 W 4,12 A	1000 W 5,42 A	1180 W 6,47 A	1485 W 8 A
	370 W 2,52 A	370 W 2,52 A	370 W 2,52 A	600 W 3,4 A	630 W 3,60 A	780 W 4,56 A	1050 W 5,07 A	1200 W 6,81 A
	50 W 0,23 A	50 W 0,23 A	75 W 0,35 A	88 W 0,41 A	88 W 0,41 A	103 W 0,49 A	123 W 0,58 A	176 W 0,82 A
	1026 W 4,62 A	1026 W 4,62 A	1540 W 6,91 A	1600 W 7,20 A	1660 W 7,50 A	2510 W 11,54 A	2510 W 11,54 A	3180 W 13,82 A
	10 W 10W x 1PC	13 W 13W x 1PC	13 W 13W x 1PC	16 W 16W x 1PC	16 W 16W x 1PC	20 W 10W x 2PCS	26 W 13W x 2PCS	32 W 16W x 2PCS
	10 W 10 W x 1PC	13 W 13W x 1PC	13 W 13W x 1PC	16 W 16W x 1PC	16 W 16W x 1PC	20 W 10W x 2PCS	26 W 13W x 2PCS	32 W 16W x 2PCS
	0,86 m <sup>2</sup>	1,12 m <sup>2</sup>	1,30 m <sup>2</sup>	1,70 m <sup>2</sup>	1,73 m <sup>2</sup>	2,16 m <sup>2</sup>	2,60 m <sup>2</sup>	3,38 m <sup>2</sup>
	530 W	650 W	795 W	990 W	1060 W	1310 W	1590 W	1985 W

+2°C / +5°C

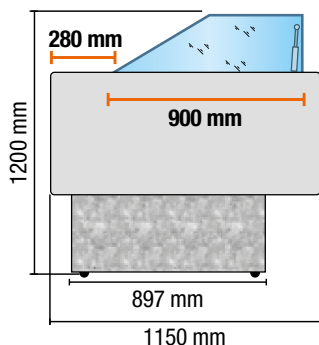
R452A - R455A - **R290** (A richiesta / On request)

3 - Temperatura + 25°C / Umidità relativa 60%  
3 - Temperature + 25°C / Relative humidity 60%

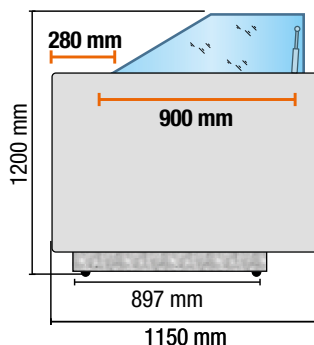
220 / 240 V - 1P - 50 Hz (60 Hz A richiesta / On request)

# ESPOSITORE REFRIGERATO M 1000

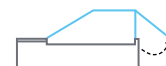
M 1000 refrigerated display



**A** Frontale + spalle alte  
High finish and side walls



**B** Frontale + spalle basse  
Low finish and side walls



## M 1000 - VDP

VDP Vetro dritto temperato + piston / Straight tempered glass + pistons

**R290**  
gas

\* **R290** (A richiesta/On request)

Lunghezza comprese le spalle (spessore 40 mm cad.)  
Length including side walls (thickness 40 mm each)

Assorbimento all'avviamento (dotazione standard) **CG** con gruppo incorporato  
Starting electrical input (standard set-up) **CG** with built-in unit

Assorbimento a regime (dotazione standard) **CG** con gruppo incorporato  
Steady state electrical input (standard set-up) **CG** with built-in unit

Assorbimento elettrico (dotazione standard) **SG** senza gruppo  
Absorbed power (standard set-up) **SG** without condensing unit

Assorbimento in fase di sbrinamento (dotazione standard) **CG** con gruppo incorporato e **SG** senza gruppo / Steady state electrical input during defrosting phase (standard set-up) **CG** with built-in unit and **SG** without condensing unit

Potenza assorbita dall'illuminazione (dotazione standard)  
Lighting absorbed power (standard set-up)

Potenza assorbita dall'illuminazione (mensola intermedia)  
Lighting absorbed power (mezzanine shelf)

Superficie di esposizione  
Display surface

Potenza frigorifera per versione senza gruppo T.Evap. -10°C  
Cooling capacity for version without condensing unit Evaporator temp. -10°C

Temperatura d'esercizio  
Working temperature

Gas refrigerante  
Cooling gas

Classe climatica - Dati collaudo  
Climatic class - Testing data

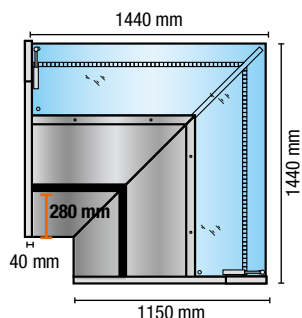
Alimentazione  
Power supply

### LUNGHEZZE / LENGTHS

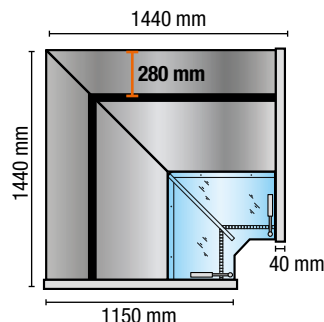
	100	125	150	187,5	200	250	300	375
	1040 mm	1330 mm	1520 mm	1955 mm	2000 mm	2480 mm	2960 mm	3830 mm
	470 W 2,87 A	470 W 2,87 A	470 W 2,87 A	715 W 4 A	750 W 4,12 A	1000 W 5,42 A	1180 W 6,47 A	1485 W 8 A
	370 W 2,52 A	370 W 2,52 A	370 W 2,52 A	600 W 3,4 A	630 W 3,60 A	780 W 4,56 A	1050 W 5,07 A	1200 W 6,81 A
	50 W 0,23 A	50 W 0,23 A	75 W 0,35 A	88 W 0,41 A	88 W 0,41 A	103 W 0,49 A	123 W 0,58 A	176 W 0,82 A
	1026 W 4,62 A	1026 W 4,62 A	1540 W 6,91 A	1600 W 7,20 A	1660 W 7,50 A	2510 W 11,54 A	2510 W 11,54 A	3180 W 13,82 A
	10 W 10W x 1PC	13 W 13W x 1PC	13 W 13W x 1PC	16 W 16W x 1PC	16 W 16W x 1PC	20 W 10W x 2PCS	26 W 13W x 2PCS	32 W 16W x 2PCS
	10 W 10W x 1PC	13 W 13W x 1PC	13 W 13W x 1PC	16 W 16W x 1PC	16 W 16W x 1PC	20 W 10W x 2PCS	26 W 13W x 2PCS	32 W 16W x 2PCS
	0,86 m <sup>2</sup>	1,12 m <sup>2</sup>	1,30 m <sup>2</sup>	1,70 m <sup>2</sup>	1,73 m <sup>2</sup>	2,16 m <sup>2</sup>	2,60 m <sup>2</sup>	3,38 m <sup>2</sup>
	530 W	650 W	795 W	990 W	1060 W	1310 W	1590 W	1985 W
	+2°C / +5°C							
	R452A - R455A - <b>R290</b> (A richiesta / On request)							
	3 - Temperatura + 25°C / Umidità relativa 60% 3 - Temperature + 25°C / Relative humidity 60%							
	220 / 240 V - 1P - 50 Hz (60 Hz A richiesta / On request)							

# ESPOSITORE REFRIGERATO M 1000 ANGOLI 90° AA/AC

M 1000 refrigerated display, 90° AA/AC corner



**A** Frontale + spalle alte  
High finish and side walls



**B** Frontale + spalle basse  
Low finish and side walls

## M 1000 90° AA - VDP

90° AA Angolo 90° aperto / 90° open corner

VDP Vetro dritto temperato + pistoni / Straight tempered glass + pistons

## M 1000 90° AC - VDP

90° AC Angolo 90° chiuso / 90° closed corner

VDP Vetro dritto temperato + pistoni / Straight tempered glass + pistons



\* R290 (A richiesta/On request)

Lunghezza comprese le spalle (spessore 40 mm cad.)  
Length including side walls (thickness 40 mm each)

Assorbimento all'avviamento (dotazione standard) **CG** con gruppo incorporato  
Starting electrical input (standard set-up) **CG** with built-in unit

Assorbimento a regime (dotazione standard) **CG** con gruppo incorporato  
Steady state electrical input (standard set-up) **CG** with built-in unit

Assorbimento elettrico (dotazione standard) **SG** senza gruppo  
Absorbed power (standard set-up) **SG** without condensing unit

Assorbimento in fase di sbrinamento (dotazione standard) **CG** con gruppo incorporato e **SG** senza gruppo / Steady state electrical input during defrosting phase (standard set-up) **CG** with built-in unit and **SG** without condensing unit

Potenza assorbita dall'illuminazione (dotazione standard)  
Lighting absorbed power (standard set-up)

Potenza assorbita dall'illuminazione (mensola intermedia)  
Lighting absorbed power (mezzanine shelf)

Superficie di esposizione  
Display surface

Potenza frigorifera per versione senza gruppo T.Evap. -10°C  
Cooling capacity for version without condensing unit Evaporator temp. -10°C

Temperatura d'esercizio  
Working temperature

Gas refrigerante  
Cooling gas

Classe climatica - Dati collaudo  
Climatic class - Testing data

Alimentazione  
Power supply

### ANGOLO 90° AA 90° AA CORNER

### ANGOLO 90° AC 90° AC CORNER

1440 x 1440 mm

1440 x 1440 mm

470 W / 2,87 A

470 W / 2,87 A

370 W / 2,52 A

370 W / 2,52 A

75 W / 0,35 A

75 W / 0,35 A

1540 W / 6,91 A

1540 W / 6,91 A

20 W  
10 W x 2 PCS

20 W  
10 W x 2 PCS

20 W  
10 W x 2 PCS

20 W  
10 W x 2 PCS

1,51 m<sup>2</sup>

1,44 m<sup>2</sup>

795 W

795 W

+2°C / +5°C

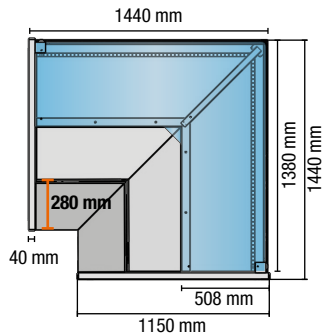
R452A - R455A - **R290** (A richiesta / On request)

3 - Temperatura + 25°C / Umidità relativa 60%  
3 - Temperature + 25°C / Relative humidity 60%

220 / 240 V - 1P - 50 Hz (60 Hz A richiesta / On request)

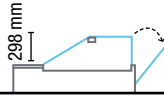
# ESPOSITORE REFRIGERATO M 1000 ANGOLI 90° AA/AC

M 1000 refrigerated display, 90° AA/AC corner

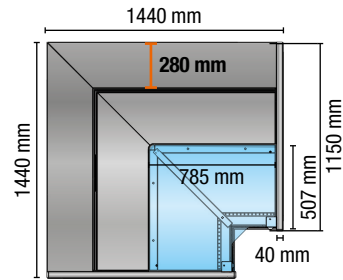


**A** Frontale + spalle alte  
High finish and side walls

**B** Frontale + spalle basse  
Low finish and side walls

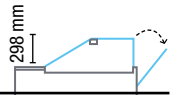


**M 1000 90° AA - VD**  
90° AA Angolo 90° aperto / 90° open corner  
VD Vetro dritto temperato / Straight tempered glass



**A** Frontale + spalle alte  
High finish and side walls

**B** Frontale + spalle basse  
Low finish and side walls



**M 1000 90° AC - VD**  
90° AC Angolo 90° chiuso / 90° closed corner  
VD Vetro dritto temperato / Straight tempered glass

**R290** \* R290 (A richiesta/On request)

Lunghezza comprese le spalle (spessore 40 mm cad.)  
Length including side walls (thickness 40 mm each)

Assorbimento all'avviamento (dotazione standard) **CG** con gruppo incorporato  
Starting electrical input (standard set-up) **CG** with built-in unit

Assorbimento a regime (dotazione standard) **CG** con gruppo incorporato  
Steady state electrical input (standard set-up) **CG** with built-in unit

Assorbimento elettrico (dotazione standard) **SG** senza gruppo  
Absorbed power (standard set-up) **SG** without condensing unit

Assorbimento in fase di sbrinamento (dotazione standard) **CG** con gruppo incorporato e **SG** senza gruppo / Steady state electrical input during defrosting phase (standard set-up) **CG** with built-in unit and **SG** without condensing unit

Potenza assorbita dall'illuminazione (dotazione standard)  
Lighting absorbed power (standard set-up)

Potenza assorbita dall'illuminazione (mensola intermedia)  
Lighting absorbed power (mezzanine shelf)

Superficie di esposizione  
Display surface

Potenza frigorifera per versione senza gruppo T.Evap. -10°C  
Cooling capacity for version without condensing unit Evaporator temp. -10°C

Temperatura d'esercizio  
Working temperature

Gas refrigerante  
Cooling gas

Classe climatica - Dati collaudo  
Climatic class - Testing data

Alimentazione  
Power supply

**ANGOLO 90° AA**  
**90° AA CORNER**

**ANGOLO 90° AC**  
**90° AC CORNER**

1440 x 1440 mm

1440 x 1440 mm

470 W / 2,87 A

470 W / 2,87 A

370 W / 2,52 A

370 W / 2,52 A

75 W / 0,35 A

75 W / 0,35 A

1540 W / 6,91 A

1540 W / 6,91 A

20 W  
10 W x 2 PCS

20 W  
10 W x 2 PCS

20 W  
10 W x 2 PCS

20 W  
10 W x 2 PCS

1,51 m<sup>2</sup>

1,44 m<sup>2</sup>

795 W

795 W

+2°C / +5°C

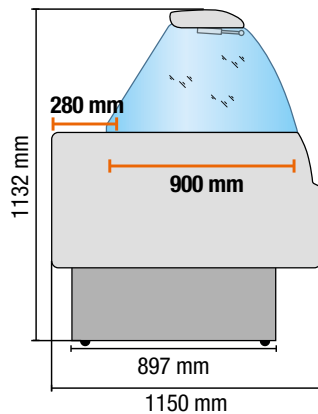
R452A - R455A - **R290** (A richiesta / On request)

3 - Temperatura + 25°C / Umidità relativa 60%  
3 - Temperature + 25°C / Relative humidity 60%

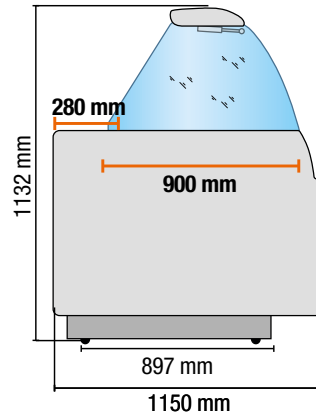
220 / 240 V - 1P - 50 Hz (60 Hz A richiesta / On request)

# ESPOSITORE NEUTRO M 1000

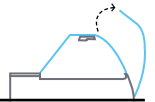
M 1000 neutral version display



**A** Frontale + spalle alte  
High finish and side walls



**B** Frontale + spalle basse  
Low finish and side walls



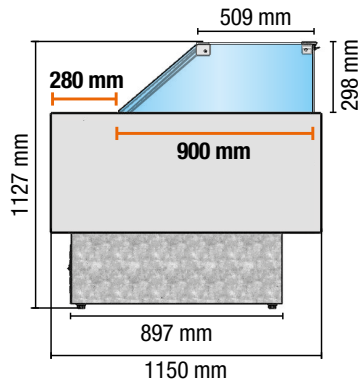
## M 1000 N - VC

**N** Neutro / Neutral - **VC** Vetro curvo temperato / Curved tempered glass

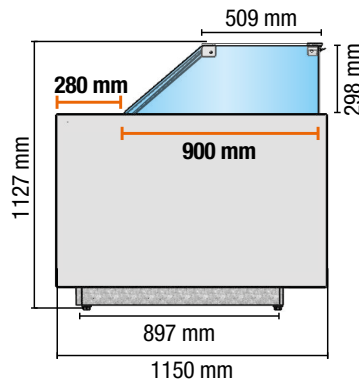
	LUNGHEZZE / LENGTHS							
	100	125	150	187,5	200	250	300	375
<b>N</b> Neutro Neutral	Lunghezza comprese le spalle (spessore 40 mm cad.) Length including side walls (thickness 40 mm each)							
	1040 mm	1330 mm	1520 mm	1955 mm	2000 mm	2480 mm	2960 mm	3830 mm
	Potenza assorbita dall'illuminazione (dotazione standard) Lighting absorbed power (standard set-up)							
	10 W 10W x 1PC	13 W 13W x 1PC	13 W 13W x 1PC	16 W 16W x 1PC	16 W 16W x 1PC	20 W 10W x 2PCS	26 W 13W x 2PCS	32 W 16W x 2PCS
	Superficie di esposizione Display surface							
	0,86 m <sup>2</sup>	1,12 m <sup>2</sup>	1,30 m <sup>2</sup>	1,70 m <sup>2</sup>	1,73 m <sup>2</sup>	2,16 m <sup>2</sup>	2,60 m <sup>2</sup>	3,38 m <sup>2</sup>
<b>P</b> Griglia pane Bread grid	Lunghezza comprese le spalle (spessore 40 mm cad.) Length including side walls (thickness 40 mm each)							
	1040 mm	1330 mm	1520 mm	1955 mm	2000 mm	2480 mm	2960 mm	3830 mm
	Potenza assorbita dall'illuminazione (dotazione standard) Lighting absorbed power (standard set-up)							
	10 W 10W x 1PC	13 W 13W x 1PC	13 W 13W x 1PC	16 W 16W x 1PC	16 W 16W x 1PC	20 W 10W x 2PCS	26 W 13W x 2PCS	32 W 16W x 2PCS
	Superficie di esposizione Display surface							
	0,86 m <sup>2</sup>	1,13 m <sup>2</sup>	1,31 m <sup>2</sup>	1,71 m <sup>2</sup>	1,75 m <sup>2</sup>	2,20 m <sup>2</sup>	2,65 m <sup>2</sup>	3,42 m <sup>2</sup>
<b>PC</b> Piastra calda Hot plate	Lunghezza comprese le spalle (spessore 40 mm cad.) Length including side walls (thickness 40 mm each)							
	1040 mm	1330 mm	1520 mm	1955 mm	2000 mm	2480 mm	2960 mm	3830 mm
	Potenza totale assorbita con illuminazione (dotazione standard) Total lighting absorbed power (standard set-up)							
	940 W	1260 W	1410 W	1890 W	1880 W	2350 W	2820 W	3780 W
	Potenza assorbita dall'illuminazione (dotazione standard) Lighting absorbed power (standard set-up)							
	10 W 10W x 1PC	13 W 13W x 1PC	13 W 13W x 1PC	16 W 16W x 1PC	16 W 16W x 1PC	20 W 10W x 2PCS	26 W 13W x 2PCS	32 W 16W x 2PCS
	Nr. piastre (479x910 mm) No. of plates (479x910 mm)							
	2		3		4	5	6	
	Nr. piastre (624x910 mm) No. of plates (624x910 mm)							
		2		3				6
	Temperatura d'esercizio Working temperature							
	+65°C							
	Alimentazione Power supply							
	220 / 240 V - 1P - 50 / 60 Hz							
<b>BM</b> Bagnomaria Bain marie	Lunghezza comprese le spalle (spessore 40 mm cad.) Length including side walls (thickness 40 mm each)							
	1040 mm	1330 mm	1520 mm	1955 mm	2000 mm	2480 mm	2960 mm	3830 mm
	Potenza totale assorbita con illuminazione (dotazione standard) Lighting absorbed power (standard set-up)							
	2250 W	4250 W	4250 W	6500 W	6500 W	8500 W	8500 W	13000 W
	Nr. contenitori GN No. of GN bowls							
	2 x GN 1/1	3 x GN 1/1	4 x GN 1/1	5 x GN 1/1	5 x GN 1/1	6 x GN 1/1	8 x GN 1/1	10 x GN 1/1
	Temperatura d'esercizio Working temperature							
	+65°C							
	Alimentazione Power supply							
	220 / 240 V - 1P - 50 / 60 Hz							

# ESPOSITORE NEUTRO M 1000

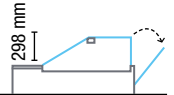
M 1000 neutral version display



**A** Frontale + spalle alte  
High finish and side walls



**B** Frontale + spalle basse  
Low finish and side walls



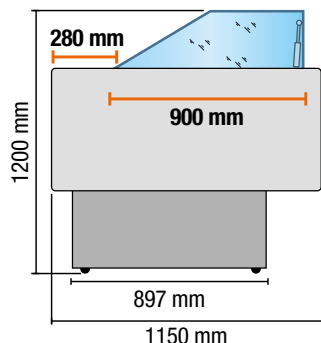
## M 1000 N - VD

N Neutro / Neutral - VD Vetro dritto temperato / Straight tempered glass

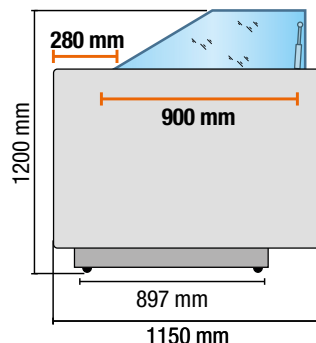
	LUNGHEZZE / LENGTHS							
	100	125	150	187,5	200	250	300	375
<b>N</b> Neutro Neutral	Lunghezza comprese le spalle (spessore 40 mm cad.) Length including side walls (thickness 40 mm each)							
	1040	1330	1520	1955	2000	2480	2960	3830
	mm	mm	mm	mm	mm	mm	mm	mm
	Potenza assorbita dall'illuminazione (dotazione standard) Lighting absorbed power (standard set-up)							
	10 W	13 W	13 W	16 W	16 W	20 W	26 W	32 W
	10W x 1PC	13W x 1PC	13W x 1PC	16W x 1PC	16W x 1PC	10W x 2PCS	13W x 2PCS	16W x 2PCS
	Superficie di esposizione Display surface							
	0,86	1,12	1,30	1,70	1,73	2,16	2,60	3,38
	m <sup>2</sup>	m <sup>2</sup>	m <sup>2</sup>	m <sup>2</sup>	m <sup>2</sup>	m <sup>2</sup>	m <sup>2</sup>	m <sup>2</sup>
<b>P</b> Griglia pane Bread grid	Lunghezza comprese le spalle (spessore 40 mm cad.) Length including side walls (thickness 40 mm each)							
	1040	1330	1520	1955	2000	2480	2960	3830
	mm	mm	mm	mm	mm	mm	mm	mm
	Potenza assorbita dall'illuminazione (dotazione standard) Lighting absorbed power (standard set-up)							
	10 W	13 W	13 W	16 W	16 W	20 W	26 W	32 W
	10W x 1PC	13W x 1PC	13W x 1PC	16W x 1PC	16W x 1PC	10W x 2PCS	13W x 2PCS	16W x 2PCS
	Superficie di esposizione Display surface							
	0,86	1,13	1,31	1,71	1,75	2,20	2,65	3,42
	m <sup>2</sup>	m <sup>2</sup>	m <sup>2</sup>	m <sup>2</sup>	m <sup>2</sup>	m <sup>2</sup>	m <sup>2</sup>	m <sup>2</sup>
<b>PC</b> Piastra calda Hot plate	Lunghezza comprese le spalle (spessore 40 mm cad.) Length including side walls (thickness 40 mm each)							
	1040	1330	1520	1955	2000	2480	2960	3830
	mm	mm	mm	mm	mm	mm	mm	mm
	Potenza totale assorbita con illuminazione (dotazione standard) Total lighting absorbed power (standard set-up)							
	940 W	1260 W	1410 W	1890 W	1880 W	2350 W	2820 W	3780 W
	Potenza assorbita dall'illuminazione (dotazione standard) Lighting absorbed power (standard set-up)							
	10 W	13 W	13 W	16 W	16 W	20 W	26 W	32 W
	10W x 1PC	13W x 1PC	13W x 1PC	16W x 1PC	16W x 1PC	10W x 2PCS	13W x 2PCS	16W x 2PCS
	Nr. piastre (479x910 mm) No. of plates (479x910 mm)							
	2		3		4	5	6	
	Nr. piastre (624x910 mm) No. of plates (624x910 mm)							
		2		3				6
	Temperatura d'esercizio Working temperature							
	+65°C							
	Alimentazione Power supply							
	220 / 240 V - 1P - 50 / 60 Hz							
<b>BM</b> Bagnomaria Bain marie	Lunghezza comprese le spalle (spessore 40 mm cad.) Length including side walls (thickness 40 mm each)							
	1040	1330	1520	1955	2000	2480	2960	3830
	mm	mm	mm	mm	mm	mm	mm	mm
	Potenza totale assorbita con illuminazione (dotazione standard) Lighting absorbed power (standard set-up)							
	2250 W	4250 W	4250 W	6500 W	6500 W	8500 W	8500 W	13000 W
	Nr. contenitori GN No. of GN bowls							
	2 x	3 x	4 x	5 x	5 x	6 x	8 x	10 x
	GN 1/1	GN 1/1	GN 1/1	GN 1/1	GN 1/1	GN 1/1	GN 1/1	GN 1/1
	Temperatura d'esercizio Working temperature							
	+65°C							
	Alimentazione Power supply							
	220 / 240 V - 1P - 50 / 60 Hz							

# ESPOSITORE NEUTRO M 1000

M 1000 neutral version display



**A** Frontale + spalle alte  
High finish and side walls



**B** Frontale + spalle basse  
Low finish and side walls



## M 1000 N - VDP

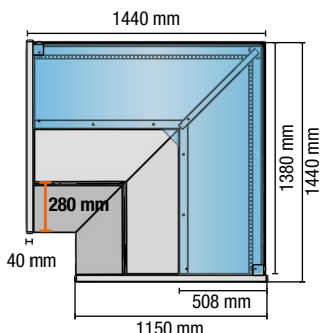
**N** Neutro / Neutral - **VDP** Vetro dritto temperato + pistoni / Straight tempered glass + pistons

	LUNGHEZZE / LENGTHS							
	100	125	150	187,5	200	250	300	375
<b>N</b> Neutro Neutral	Lunghezza comprese le spalle (spessore 40 mm cad.) Length including side walls (thickness 40 mm each)							
	1040 mm	1330 mm	1520 mm	1955 mm	2000 mm	2480 mm	2960 mm	3830 mm
	Potenza assorbita dall'illuminazione (dotazione standard) Lighting absorbed power (standard set-up)							
	10 W 10W x 1PC	13 W 13W x 1PC	13 W 13W x 1PC	16 W 16W x 1PC	16 W 16W x 1PC	20 W 10W x 2PCS	26 W 13W x 2PCS	32 W 16W x 2PCS
	Superficie di esposizione Display surface							
	0,86 m <sup>2</sup>	1,12 m <sup>2</sup>	1,30 m <sup>2</sup>	1,70 m <sup>2</sup>	1,73 m <sup>2</sup>	2,16 m <sup>2</sup>	2,60 m <sup>2</sup>	3,38 m <sup>2</sup>
<b>P</b> Griglia pane Bread grid	Lunghezza comprese le spalle (spessore 40 mm cad.) Length including side walls (thickness 40 mm each)							
	1040 mm	1330 mm	1520 mm	1955 mm	2000 mm	2480 mm	2960 mm	3830 mm
	Potenza assorbita dall'illuminazione (dotazione standard) Lighting absorbed power (standard set-up)							
	10 W 10W x 1PC	13 W 13W x 1PC	13 W 13W x 1PC	16 W 16W x 1PC	16 W 16W x 1PC	20 W 10W x 2PCS	26 W 13W x 2PCS	32 W 16W x 2PCS
	Superficie di esposizione Display surface							
	0,86 m <sup>2</sup>	1,13 m <sup>2</sup>	1,31 m <sup>2</sup>	1,71 m <sup>2</sup>	1,75 m <sup>2</sup>	2,20 m <sup>2</sup>	2,65 m <sup>2</sup>	3,42 m <sup>2</sup>
<b>PC</b> Piastra calda Hot plate	Lunghezza comprese le spalle (spessore 40 mm cad.) Length including side walls (thickness 40 mm each)							
	1040 mm	1330 mm	1520 mm	1955 mm	2000 mm	2480 mm	2960 mm	3830 mm
	Potenza totale assorbita con illuminazione (dotazione standard) Total lighting absorbed power (standard set-up)							
	940 W	1260 W	1410 W	1890 W	1880 W	2350 W	2820 W	3780 W
	Potenza assorbita dall'illuminazione (dotazione standard) Lighting absorbed power (standard set-up)							
	10 W 10W x 1PC	13 W 13W x 1PC	13 W 13W x 1PC	16 W 16W x 1PC	16 W 16W x 1PC	20 W 10W x 2PCS	26 W 13W x 2PCS	32 W 16W x 2PCS
	Nr. piastre (479x910 mm) No. of plates (479x910 mm)							
	2		3		4	5	6	
	Nr. piastre (624x910 mm) No. of plates (624x910 mm)							
		2		3				6
	Temperatura d'esercizio Working temperature							
	+65°C							
	Alimentazione Power supply							
	220 / 240 V - 1P - 50 / 60 Hz							
<b>BM</b> Bagnomaria Bain marie	Lunghezza comprese le spalle (spessore 40 mm cad.) Length including side walls (thickness 40 mm each)							
	1040 mm	1330 mm	1520 mm	1955 mm	2000 mm	2480 mm	2960 mm	3830 mm
	Potenza totale assorbita con illuminazione (dotazione standard) Lighting absorbed power (standard set-up)							
	2250 W	4250 W	4250 W	6500 W	6500 W	8500 W	8500 W	13000 W
	Nr. contenitori GN No. of GN bowls							
	2 x GN 1/1	3 x GN 1/1	4 x GN 1/1	5 x GN 1/1	5 x GN 1/1	6 x GN 1/1	8 x GN 1/1	10 x GN 1/1
	Temperatura d'esercizio Working temperature							
	+65°C							
	Alimentazione Power supply							
	220 / 240 V - 1P - 50 / 60 Hz							



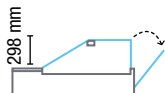
# ESPOSITORE NEUTRO M 1000 ANGOLI 90° AA/AC

M 1000 neutral version display, 90° AA/AC corner



**A** Frontale + spalle alte  
High finish and side walls

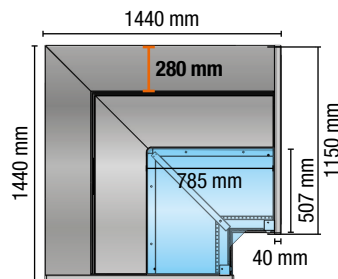
**B** Frontale + spalle basse  
Low finish and side walls



## M 1000 90° AA N - VD

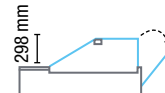
90° AA Angolo 90° aperto / 90° open corner

N Neutro / Neutral - VD Vetro dritto temperato / Straight tempered glass



**A** Frontale + spalle alte  
High finish and side walls

**B** Frontale + spalle basse  
Low finish and side walls



## M 1000 90° AC N - VD

90° AC Angolo 90° chiuso / 90° closed corner

N Neutro / Neutral - VD Vetro dritto temperato / Straight tempered glass

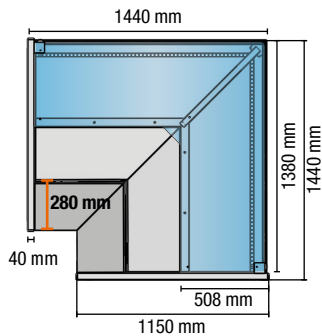
### ANGOLO 90° AA 90° AA CORNER

### ANGOLO 90° AC 90° AC CORNER

<b>N</b> Neutro Neutral	Lunghezza comprese le spalle (spessore 40 mm cad.) Length including side walls (thickness 40 mm each)	1440 x 1440	1440 x 1440 mm
	Potenza assorbita dall'illuminazione (dotazione standard) Lighting absorbed power (standard set-up)	20 W 10 W x 2 PCS	20 W 10 W x 2 PCS
	Superficie di esposizione Display surface	1,51 m <sup>2</sup>	1,44 m <sup>2</sup>
<b>P</b> Griglia pane Bread grid	Lunghezza comprese le spalle (spessore 40 mm cad.) Length including side walls (thickness 40 mm each)	1440 x 1440	1440 x 1440 mm
	Potenza assorbita dall'illuminazione (dotazione standard) Lighting absorbed power (standard set-up)	20 W 10 W x 2 PCS	20 W 10 W x 2 PCS
	Superficie di esposizione Display surface	-	-

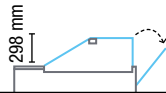
# ESPOSITORE NEUTRO M 1000 ANGOLI 90° AA/AC

M 1000 neutral version display, 90° AA/AC corner



**A** Frontale + spalle alte  
High finish and side walls

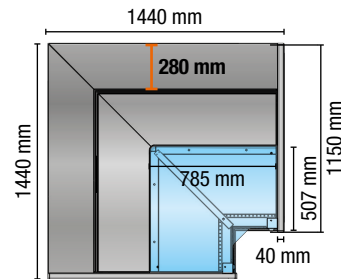
**B** Frontale + spalle basse  
Low finish and side walls



## M 1000 90° AA N - VDP

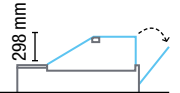
90° AA Angolo 90° aperto / 90° open corner

**N** Neutro / Neutral - **VDP** Vetro dritto temperato + pistoni / Straight tempered glass + pistons



**A** Frontale + spalle alte  
High finish and side walls

**B** Frontale + spalle basse  
Low finish and side walls



## M 1000 90° AC N - VD

90° AC Angolo 90° chiuso / 90° closed corner

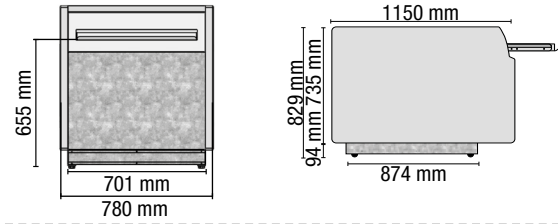
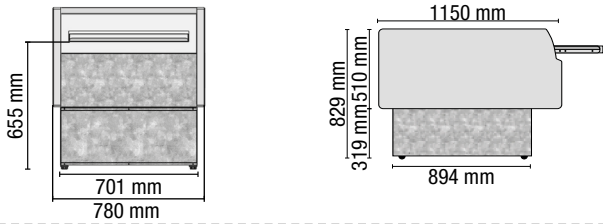
**N** Neutro / Neutral - **VD** Vetro dritto temperato / Straight tempered glass

	ANGOLO 90° AA 90° AA CORNER	ANGOLO 90° AC 90° AC CORNER
<b>N</b> Lunghezza comprese le spalle (spessore 40 mm cad.) Length including side walls (thickness 40 mm each)	1440 x 1440	1440 x 1440 mm
<b>N</b> Neutro Neutral Potenza assorbita dall'illuminazione (dotazione standard) Lighting absorbed power (standard set-up)	20 W 10 W x 2 PCS	20 W 10 W x 2 PCS
Superficie di esposizione Display surface	1,51 m <sup>2</sup>	1,44 m <sup>2</sup>
<b>P</b> Griglia pane Bread grid Lunghezza comprese le spalle (spessore 40 mm cad.) Length including side walls (thickness 40 mm each)	1440 x 1440	1440 x 1440 mm
Potenza assorbita dall'illuminazione (dotazione standard) Lighting absorbed power (standard set-up)	20 W 10 W x 2 PCS	20 W 10 W x 2 PCS
Superficie di esposizione Display surface	-	-

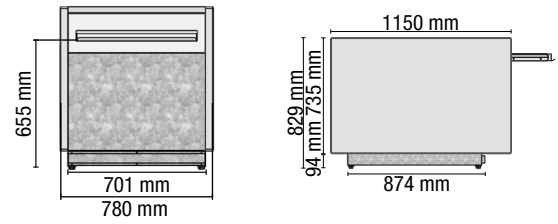
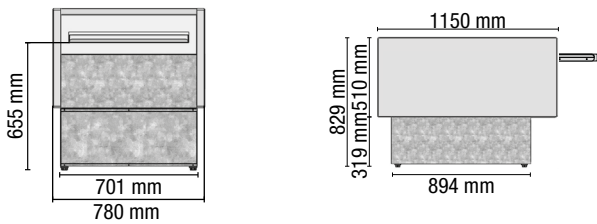
# LATERALI CASSA M 1000

M 1000 cash counters

PER M 1000 **VC**  
FOR M 1000 **VC**



PER M 1000 **VD / VDP**  
FOR M 1000 **VD / VDP**



## M 1000 A LCMR

**A** Frontale e spalle alte / *High finish and side walls*  
**LCMR** Laterale cassa per persone con ridotte capacità motorie  
*Cash counter for mobility impaired persons*

## M 1000 B LCMR

**B** Frontale e spalle basse / *Low finish and side walls*  
**LCMR** Laterale cassa per persone con ridotte capacità motorie  
*Cash counter for mobility impaired persons*

### DESCRIZIONE / DESCRIPTION:

Laterale cassa M 1000 con frontale e spalle alte o basse, per persone munite di ausili alla mobilità, con ripiano scorrevole porta borse, dal design adattabile ad espositori con vetro temperato curvo (VC) o dritto (VD/VDP).  
*M 1000 cash counter with high or low finish and side walls, for mobility impaired persons, with sliding shelf for bags, with a design that can be adapted to displays with curved (VC) or straight (VD/VDP) tempered glass.*

### DOTAZIONE DI SERIE / STANDARD SET-UP:

- Spalle termoformate e coibentate alte (A) o basse (B) (spessore 40 mm);  
*Thermoformed and insulated side walls high (A) or low (B) (40 mm thick each);*
- Top in acciaio inox;  
*Stainless steel top;*
- Vano a giorno;  
*Open compartment;*
- Ripiano scorrevole porta borse;  
*Sliding shelf for bags;*
- Imballo standard: pallet + nylon.  
*Standard packaging: pallet + nylon.*

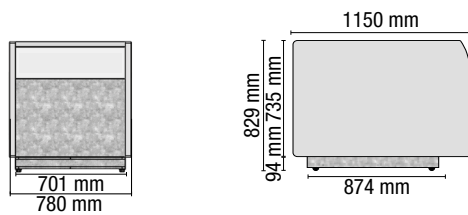
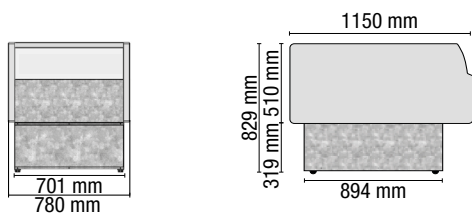
### OPTIONAL:

- Nr. 01 cassetto.  
*No. 01 drawer.*

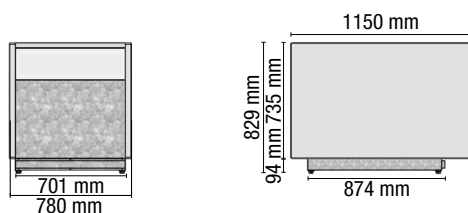
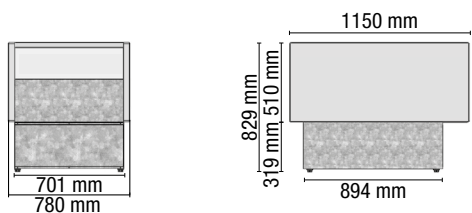
# LATERALI CASSA M 1000

M 1000 cash counters

PER M 1000 **VC**  
FOR M 1000 **VC**



PER M 1000 **VD / VDP**  
FOR M 1000 **VD / VDP**



## M 1000 **A LC**

**A** Frontale e spalle alte / High finish and side walls  
**LC** Laterale cassa / Cash counter

## M 1000 **B LC**

**B** Frontale e spalle basse / Low finish and side walls  
**LC** laterale cassa / Cash counter

### DESCRIZIONE / DESCRIPTION:

Laterale cassa M 1000, con frontale e spalle alte o basse, dal design adattabile ad espositori con vetro temperato curvo (VC) o dritto (VD/VDP).

M 1000 cash counter; high or low finish and side walls, with a design that can be adapted to displays with curved (VC) or straight (VD/VDP) tempered glass.

### DOTAZIONE DI SERIE / STANDARD SET-UP:

- Spalle termoformate e coibentate alte (A) o basse (B) (spessore 40 mm);  
Thermoformed and insulated side walls high (A) or low (B) (40 mm thick each);
- Top in acciaio inox;  
Stainless steel top;
- Vano a giorno;  
Open compartment;
- Imballo standard: pallet + nylon.  
Standard packaging: pallet + nylon.

### OPTIONAL:

- Nr. 01 cassetto.  
No. 01 drawer.