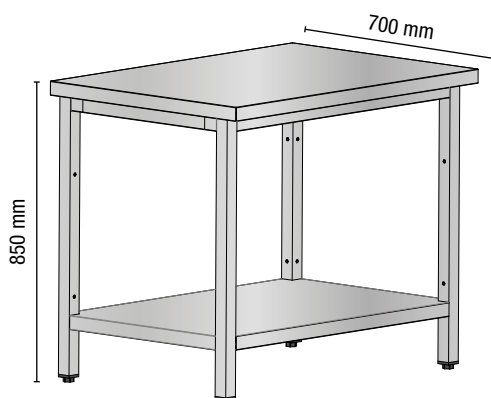


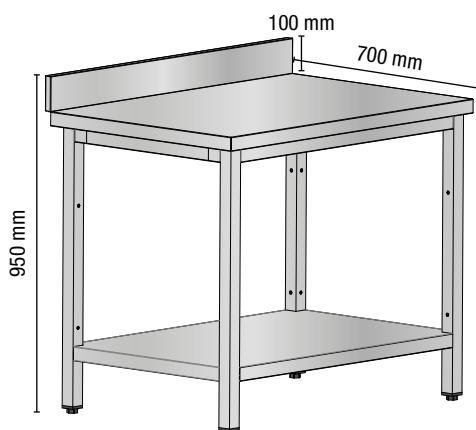
ARREDAMENTO NEUTRO

Neutral equipment



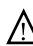
TAVOLI A GIORNO / OPEN TABLES

Senza alzatina / Without splashback



TAVOLI A GIORNO / OPEN TABLES

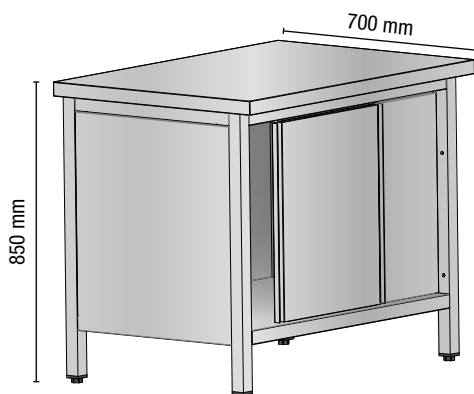
AL Con alzatina / With splashback

 Forniti smontati.
Supplied disassembled.

	DIMENSIONI (LxPxH mm) / DIMENSIONS (LxDxH mm)	
	Senza alzatina / Without splashback	AL Con alzatina / With splashback
Codice / Code: TN06MID / TN06MIDAL	600 x 700 x 850 mm	600 x 700 x 950 mm
Codice / Code: TN07MID / TN07MIDAL	700 x 700 x 850 mm	700 x 700 x 950 mm
Codice / Code: TN08MID / TN08MIDAL	800 x 700 x 850 mm	800 x 700 x 950 mm
Codice / Code: TN10MID / TN10MIDAL	1000 x 700 x 850 mm	1000 x 700 x 950 mm
Codice / Code: TN12MID / TN12MIDAL	1200 x 700 x 850 mm	1200 x 700 x 950 mm
Codice / Code: TN14MID / TN14MIDAL	1400 x 700 x 850 mm	1400 x 700 x 950 mm
Codice / Code: TN16MID / TN16MIDAL	1600 x 700 x 850 mm	1600 x 700 x 950 mm
Codice / Code: TN18MID / TN18MIDAL	1800 x 700 x 850 mm	1800 x 700 x 950 mm
Codice / Code: TN20MID / TN20MIDAL	2000 x 700 x 850 mm	2000 x 700 x 950 mm

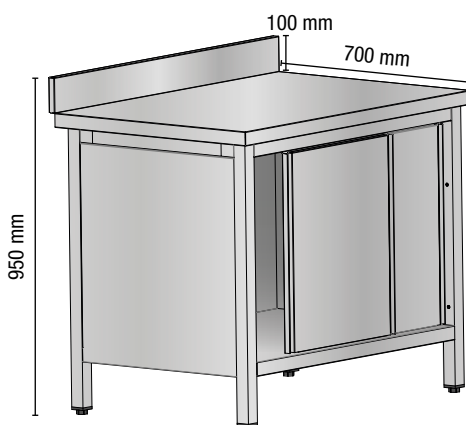
ARREDAMENTO NEUTRO

Neutral equipment




TAVOLI ARMADIATI / COUNTERS WITH SLIDING DOORS

Senza alzatina / Without splashback



TAVOLI ARMADIATI / COUNTERS WITH SLIDING DOORS

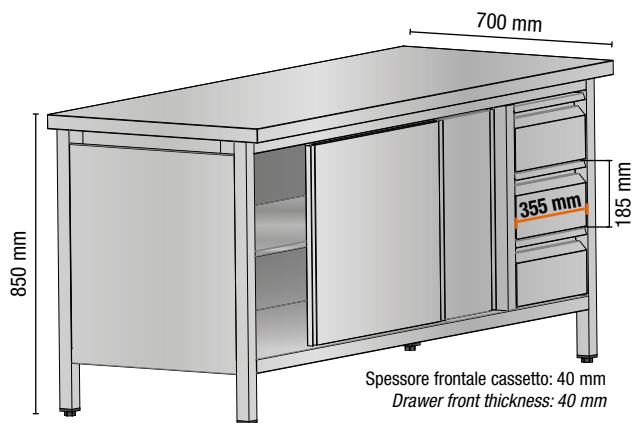
AL Con alzatina / With splashback

 Forniti montati.
Supplied assembled.

	DIMENSIONI (LxPxH mm) / DIMENSIONS (LxDxH mm)	
	Senza alzatina / Without splashback	AL Con alzatina / With splashback
Codice / Code: TNA10MID / TNA10MIDAL	1000 x 700 x 850 mm	1000 x 700 x 950 mm
Codice / Code: TNA12MID / TNA12MIDAL	1200 x 700 x 850 mm	1200 x 700 x 950 mm
Codice / Code: TNA14MID / TNA14MIDAL	1400 x 700 x 850 mm	1400 x 700 x 950 mm
Codice / Code: TNA16MID / TNA16MIDAL	1600 x 700 x 850 mm	1600 x 700 x 950 mm
Codice / Code: TNA18MID / TNA18MIDAL	1800 x 700 x 850 mm	1800 x 700 x 950 mm
Codice / Code: TNA20MID / TNA20MIDAL	2000 x 700 x 850 mm	2000 x 700 x 950 mm

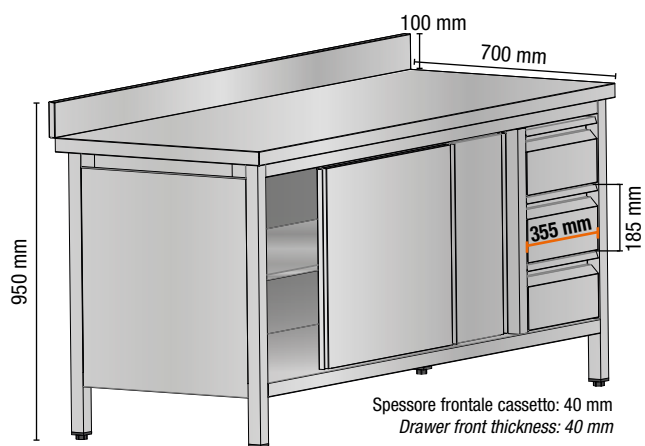
ARREDAMENTO NEUTRO

Neutral equipment




TAVOLI ARMADIATI CON CASSETTI / COUNTERS WITH SLIDING DOORS AND DRAWERS

Senza alzatina / Without splashback - **C3** 3 cassetti / 3 drawers



TAVOLI ARMADIATI CON CASSETTI - COUNTERS WITH SLIDING DOORS AND DRAWERS

AL Con alzatina / With splashback - **C3** 3 cassetti / 3 drawers

 Forniti montati.
Supplied assembled.

Codice / Code: **TNA16MIDC3 / TNA16MIDALC3**

Codice / Code: **TNA18MIDC3 / TNA18MIDALC3**

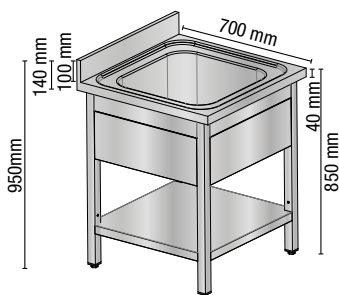
Codice / Code: **TNA20MIDC3 / TNA20MIDALC3**

DIMENSIONI (LxPxH mm) / DIMENSIONS (LxDxH mm)

C3 Senza alzatina / Without splashback	C3+AL Con alzatina / With splashback
1600 x 700 x 850 mm	1600 x 700 x 950 mm
1800 x 700 x 850 mm	1800 x 700 x 950 mm
2000 x 700 x 850 mm	2000 x 700 x 950 mm

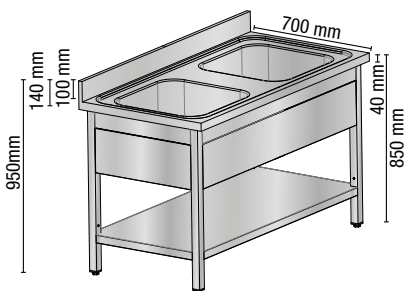
ARREDAMENTO NEUTRO

Neutral equipment



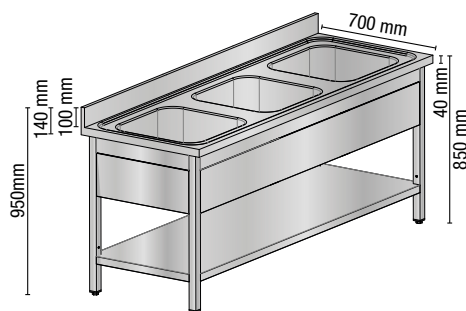
LAVELLI A GIORNO / OPEN SINK UNITS

1 vasca / 1 basin



LAVELLI A GIORNO / OPEN SINK UNITS

2 vasche / 2 basins



LAVELLI A GIORNO / OPEN SINK UNITS

3 vasche / 3 basins

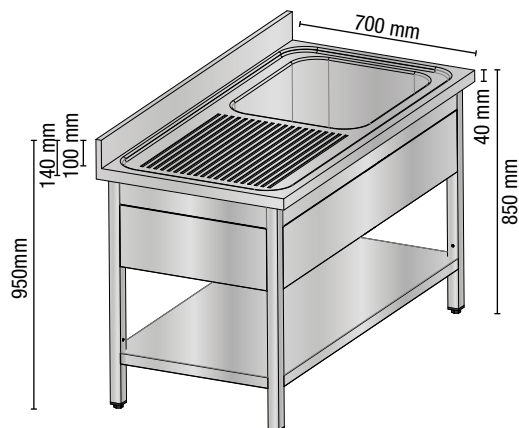
⚠ Il top non è preforato per l'inserimento del miscelatore.
Top not preforated for mixer tap.

⚠ Forniti montati. Su richiesta smontati.
Supplied assembled. Disassembled on request.

	DIMENSIONI (LxPxH mm) / DIMENSIONS (LxDxH mm)	
	1 vasca / 1 basin	DIMENSIONI VASCA BASIN DIMENSIONS
Codice / Code: TL07MID1AL	700 x 700 x 950 mm	1 vasca / 1 basin 500 x 500 x 300 mm
Codice / Code: TL10MID2AL	1000 x 700 x 950 mm	2 vasche / 2 basins 400 x 500 x 300 mm
Codice / Code: TL12MID2AL	1200 x 700 x 950 mm	2 vasche / 2 basins 500 x 500 x 300 mm
Codice / Code: TL14MID2AL	1400 x 700 x 950 mm	2 vasche / 2 basins 600 x 500 x 300 mm
Codice / Code: TL18MID3AL	1800 x 700 x 950 mm	3 vasche / 3 basins 500 x 500 x 300 mm

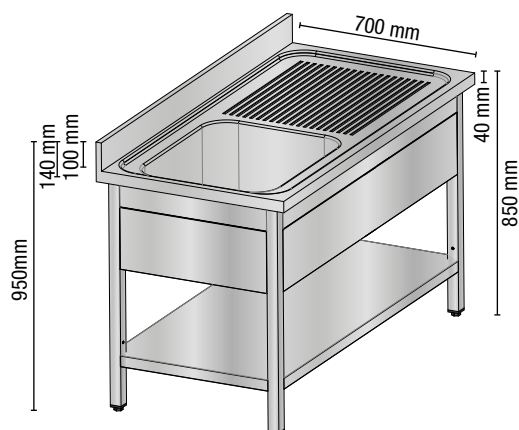
ARREDAMENTO NEUTRO

Neutral equipment



LAVELLI A GIORNO CON GOCCIOLATOIO / OPEN SINK UNITS WITH DRIP TRAY

1 vasca / 1 basin - **SX** Con gocciolatoio a sinistra / With drip tray on left side



LAVELLI A GIORNO CON GOCCIOLATOIO / OPEN SINK UNITS WITH DRIP TRAY

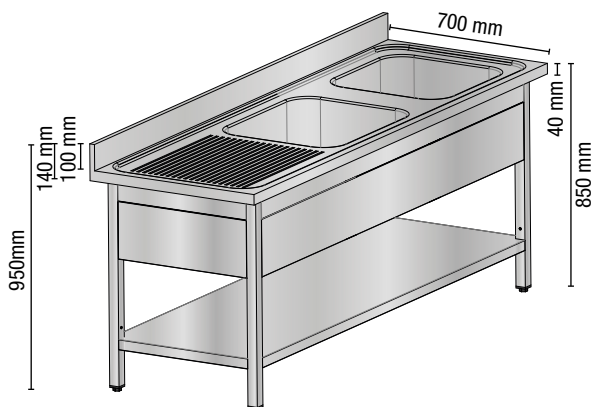
1 vasca / 1 basin - **DX** Con gocciolatoio a destra / With drip tray on right side

- ⚠ Il top non è preforato per l'inserimento del miscelatore.
Top not preforated for mixer tap.
- ⚠ Forniti montati. Su richiesta smontati.
Supplied assembled. Disassembled on request.

	DIMENSIONI (LxPxH mm) / DIMENSIONS (LxDxH mm)	
	1 vasca+gocciolatoio / 1 basin+drip tray	DIMENSIONI VASCA BASIN DIMENSIONS
Codice / Code: TL10MID1ALSX / TL10MID1ALG	1000 x 700 x 950 mm	400 x 500 x 300 mm
Codice / Code: TL12MID1ALSX / TL12MID1ALG	1200 x 700 x 950 mm	500 x 500 x 300 mm
Codice / Code: TL14MID1ALSX / TL14MID1ALG	1400 x 700 x 950 mm	600 x 500 x 300 mm
Codice / Code: TL16MID1ALSX / TL16MID1ALG	1600 x 700 x 950 mm	600 x 500 x 300 mm

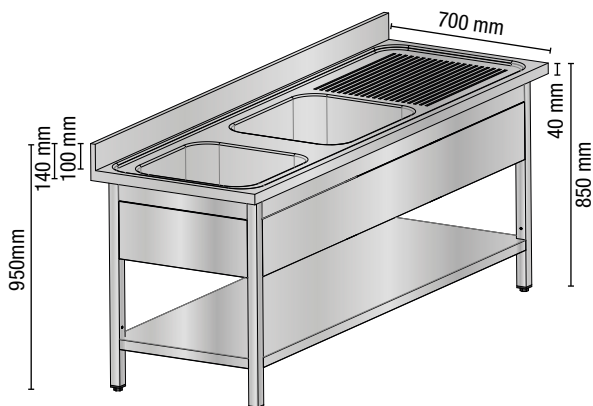
ARREDAMENTO NEUTRO

Neutral equipment



LAVELLI A GIORNO CON GOCCIOLATOIO / OPEN SINK UNITS WITH DRIP TRAY

2 vasche / 2 basins - **SX** Con gocciolatoio a sinistra / With drip tray on left side



LAVELLI A GIORNO CON GOCCIOLATOIO / OPEN SINK UNITS WITH DRIP TRAY

2 vasche / 2 basins - **DX** Con gocciolatoio a destra / With drip tray on right side

- ⚠ Il top non è perforato per l'inserimento del miscelatore.
Top not perforated for mixer tap.
- ⚠ Forniti montati. Su richiesta smontati.
Supplied assembled. Disassembled on request.

Codice / Code: **TL14MID2ALSX / TL14MID2ALG**

Codice / Code: **TL16MID2ALSX / TL16MID2ALG**

Codice / Code: **TL18MID2ALSX / TL18MID2ALG**

Codice / Code: **TL20MID2ALSX / TL20MID2ALG**

DIMENSIONI (LxPxH mm) / DIMENSIONS (LxDxH mm)

2 vasche+gocciolatoio / 2 basins+drip tray

DIMENSIONI VASCHE BASINS DIMENSIONS

1400 x 700 x 950 mm

400 x 500 x 300 mm

1600 x 700 x 950 mm

400 x 500 x 300 mm

1800 x 700 x 950 mm

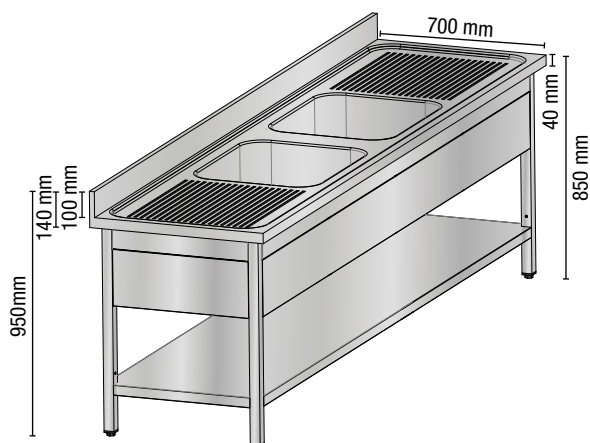
500 x 500 x 300 mm

2000 x 700 x 950 mm

600 x 500 x 300 mm

ARREDAMENTO NEUTRO

Neutral equipment



LAVELLI A GIORNO CON GOCCIOLATOI / OPEN SINK UNITS WITH DRIP TRAYS

2 vasche al centro / 2 basins in the middle - 2 gocciolatoi ai lati / 2 drip trays on the sides

⚠ Il top non è perforato per l'inserimento del miscelatore.
Top not perforated for mixer tap.

⚠ Forniti montati. Su richiesta smontati.
Supplied assembled. Disassembled on request.

DIMENSIONI (LxPxH mm) / DIMENSIONS (LxDxH mm)

2 vasche al centro + 2 gocciolatoi
2 basins in the middle + 2 drip trays

**DIMENSIONI VASCHE
BASINS DIMENSIONS**

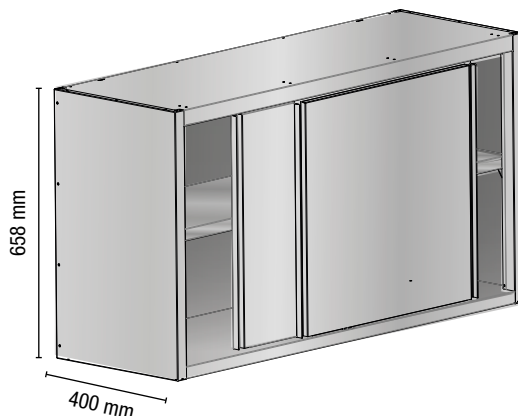
Codice / Code: **TL18MID2ALC**

1800 x 700 x 950 mm

400 x 500 x 300 mm

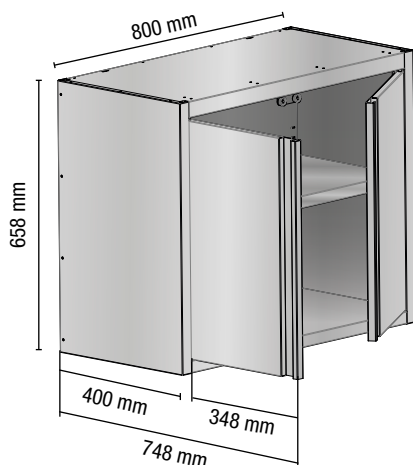
ARREDAMENTO NEUTRO

Neutral equipment




PENSILI ARMADIATI / WALL-MOUNTED CABINETS

Ante scorrevoli / Sliding doors



PENSILI ARMADIATI / WALL-MOUNTED CABINETS

Ante battenti / Hinged doors

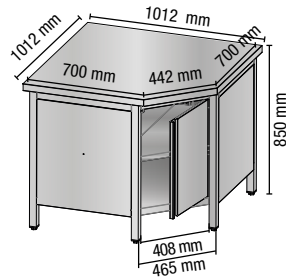
 Forniti montati.
Supplied assembled.

DIMENSIONI (LxPxH mm) / DIMENSIONS (LxDxH mm)

	DIMENSIONI (LxPxH mm) / DIMENSIONS (LxDxH mm)	ANTE E RIPIANI DOORS AND SHELVES
Codice / Code: TNPA08	800 x 400 x 658 mm	Ante battenti - 1 ripiano Hinged doors - 1 shelf
Codice / Code: TNPA10	1000 x 400 x 658 mm	Ante scorrevoli - 1 ripiano Sliding doors - 1 shelf
Codice / Code: TNPA12	1200 x 400 x 658 mm	Ante scorrevoli - 1 ripiano Sliding doors - 1 shelf
Codice / Code: TNPA14	1400 x 400 x 658 mm	Ante scorrevoli - 1 ripiano Sliding doors - 1 shelf
Codice / Code: TNPA16	1600 x 400 x 658 mm	Ante scorrevoli - 1 ripiano Sliding doors - 1 shelf
Codice / Code: TNPA18	1800 x 400 x 658 mm	Ante scorrevoli - 1 ripiano Sliding doors - 1 shelf
Codice / Code: TNPA20	2000 x 400 x 658 mm	Ante scorrevoli - 1 ripiano Sliding doors - 1 shelf

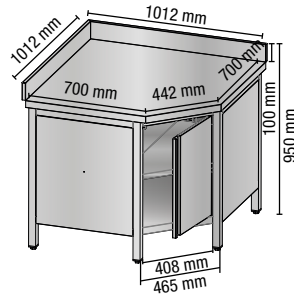
ARREDAMENTO NEUTRO

Neutral equipment



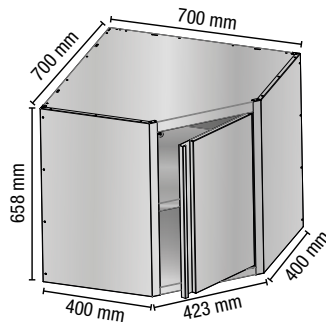
TAVOLO ARMADIATO AD ANGOLO / CORNER COUNTER WITH HINGED DOOR

Senza alzatina / Without splashback - **A90°** Angolo a 90° / 90° angle



TAVOLO ARMADIATO AD ANGOLO / CORNER COUNTER WITH HINGED DOOR

AL Con alzatina / With splashback - **A90°** Angolo a 90° / 90° angle



PENSILE ARMADIATO AD ANGOLO / CORNER WALL-MOUNTED CABINET

A90° Angolo a 90° / 90° angle

Forniti montati.
Supplied assembled.

Codice tavolo / Counter code: **TNA10A90MID / TNA10A90MIDAL**

DIMENSIONI (LxPxH mm) / DIMENSIONS (LxDxH mm)

A90°
Senza alzatina / Without splashback

A90°+AL
Con alzatina / With splashback

1012 x 1012 x 700 x 850 mm

1012 x 1012 x 700 x 950 mm

DIMENSIONI (LxPxH mm)
DIMENSIONS (LxDxH mm)

ANTE E RIPIANI
DOOR AND SHELF

Codice pensile / Wall-mounted code: **TNPA07A90**

700 x 700 x 400 x 658 mm

Anta battente - 1 ripiano
Hinged door - 1 shelf